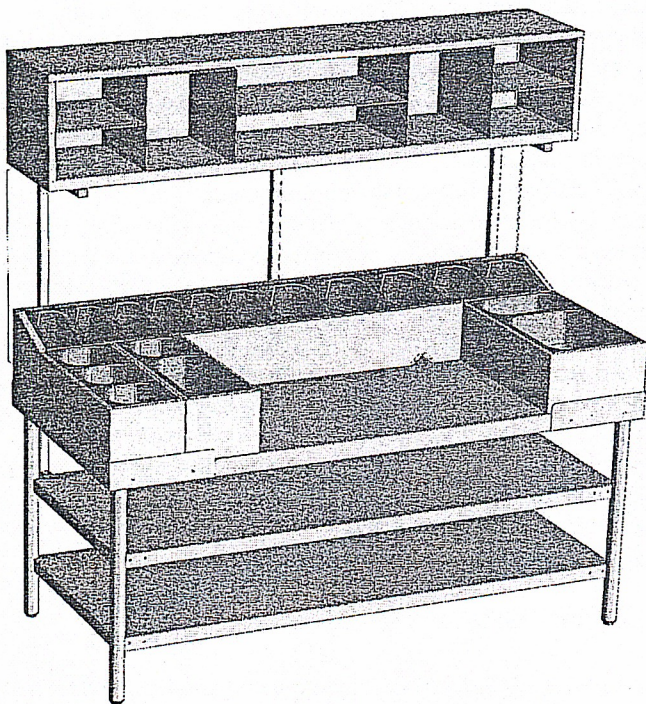


EAC

Блинная станция

БС-1500/700П



Руководство по эксплуатации
ATESY

Блинная станция

*Благодарим Вас за покупку нашего изделия.
Мы уверены, что Вы не зря потратили деньги.*

1. Техническое описание

Блинная станция (далее изделие) предназначена для установки на нее блинного аппарата «Масленица-2» (АБМ.02.000.000). Блинный аппарат в комплект поставки не входит и приобретается отдельно.

Изделие состоит из стола, холдеров с гастроемкостями и полки. В нижней части стола имеются две сплошные полки для кухонного инвентаря. Столешница имеет два борта, для фиксации расположения холдеров на столе. Полка закреплена на держателях установленных на задней стенке стола. В полке имеется вставка (с ячейками), которую свободно можно вынуть при очистке поверхностей после использования

Все конструктивные элементы изделия выполнены из нержавеющей стали, разрешенной для использования на предприятиях общественного питания. Холдеры комплектуются несколькими видами гастроемкостей, обеспечивая возможность выпечки большего ассортимента изделий.

Стойки станции снабжены регулируемыми опорами, что позволяет при установке устранять возможные неровности пола.

Разборная конструкция изделия обеспечивает удобную транспортировку и хранение.

Предприятие «Атеси» постоянно расширяет и совершенствует ассортимент выпускаемой продукции, поэтому реальный комплект, внешний вид и технические характеристики изделия могут отличаться от указанных в данном паспорте без ухудшения потребительских свойств.

2. Технические характеристики

Блинная станция выпускается со следующими техническими характеристиками, приведенными в таблице 1.

Табл. 1

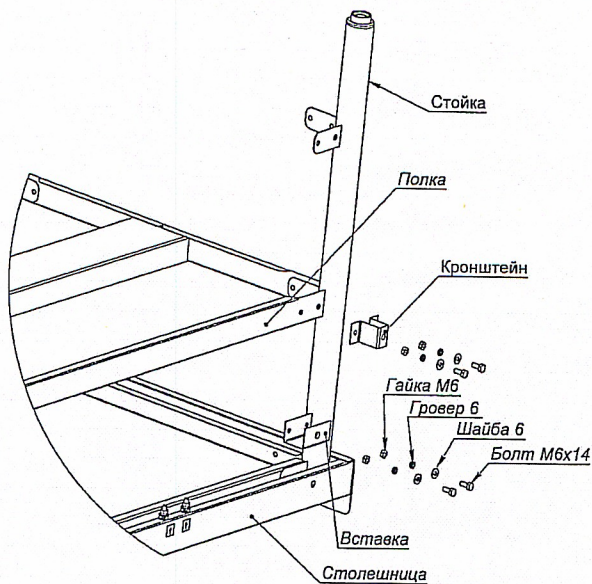
Модель	Длина, мм	Ширина, мм	Высота, мм
БС-1500/700П	1500	740	1670

3. Комплект поставки

1	Столешница	1 шт.
2	Полка	2 шт.
3	Стойка	4 шт.
4	Держатель правый	1 шт.
5	Держатель левый	1 шт.
6	Держатель	1 шт.
7	Полка	1 шт.
8	Кронштейн	2 шт.
9	Вставка полки	2 шт.
10	Вставка	2 шт.
11	Холдер	2 шт.
12	Холдер	1 шт.
13	Холдер	1 шт.
14	Кронштейн	1 шт.
15	Втулка	12 шт.
16	Светильник 21Вт.	1 шт.
17	Стекло	1 шт.
18	Гастроемкость GN-1/2 H=150	1 шт.
19	Гастроемкость GN-1/4 H=150	1 шт.
20	Гастроемкость GN-1/3 H=100	1 шт.
21	Гастроемкость GN-1/9 H=100	6 шт.
22	Гастроемкость GN-1/6 H=100	9 шт.
23	Болт М6х14	54 шт.
24	Винт М4х10	2 шт.
25	Винт М5х14	4 шт.
26	Винт М5х20	4 шт.
27	Винт М5х25	6 шт.
28	Винт М6х35	6 шт.
29	Гайка М4	2 шт.
30	Гайка М6	54 шт.
31	Шайба гровер 4	2 шт.
32	Шайба гровер 5	4 шт.
33	Шайба гровер 6	54 шт.
34	Шайба 6	54 шт.
35	Руководство по эксплуатации	1 шт.
36	Упаковка	1 шт.

4. Подготовка к работе и порядок работы.

4.1. Распаковать изделие. На стол уложить столешницу лицевой частью вниз.

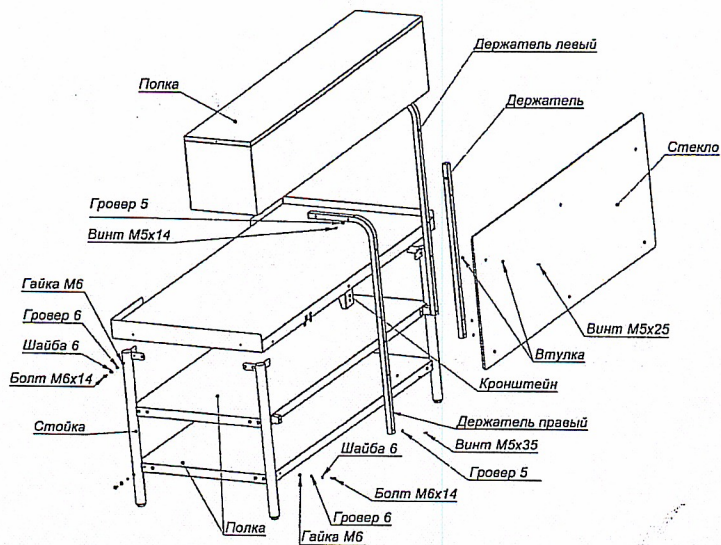


4.2. В передние углы столешницы вставить стойки и закрепить их при помощи болтовых соединений М6 (Болт М6, шайба 6, гровер 6, гайка М6). Установить стойки в заднюю часть столешницы, вставить вставки между бортом столешницы и стойкой и закрепить болтовым соединением М6. Крепеж не затягивать.

4.3. Установить верхнюю полку под столешницей при помощи крепежных изделий М6. При этом, сзади, с двух сторон полки установить два кронштейна. Крепеж не затягивать.

4.4. Установить вторую полку. Закрепить болтовым соединением М6.

4.5. Произвести окончательную затяжку всех болтовых соединений, используя для этого два ключа «10».

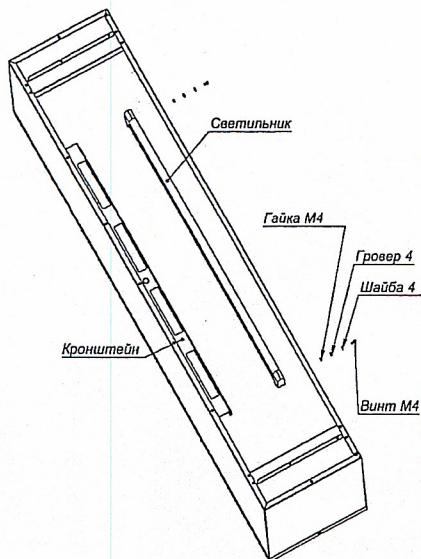


4.6. Собранный стол установить на пол. Закрепить держатели к задней части стола в следующей последовательности :

а) вставить кронштейн в столешницу (центральная часть) и при помощи винтов М6 и гровера 6 установить центральный держатель

б) установить боковые держатели (отверстия для крепления полки должны быть на наружной стороне!) закрепив их винтами М6 с гровером 6 к столешнице и кронштейнам установленными на полке. Крепеж не затягивать.

4.7. Установить светильник в полку.



Светильник крепить к кронштейну при помощи винтового соединения М4 (Винт М4, шайба 4, гровер 4, гайка М4). Установить полку на держатели закрепив ее винтами М5 с гровером 5.

4.8. Закрепить стекло к держателям винтами М5 (перед установкой вставить в отверстия стекла втулки с обеих сторон). Затянуть весь крепеж.

4.9. Выставить стол в горизонтальное положение (стойки столов имеют регулируемые по высоте опоры, позволяющие компенсировать неровности пола).

4.10. Установить на столешницу блинный аппарат, протаскив шнур питания через пазы в корпусе центрального холдера.

4.11. Заземлить изделие, используя зажимы на столешнице.

4.12. Для выравнивания потенциалов, при установке изделия в технологическую линию, необходимо использовать зажим, обозначенный знаком «эквипотенциальность».

5. Требования техники безопасности

5.1. Запрещается работа с изделиями не выставленными в горизонтальное положение.

5.2. Запрещается включать блинный аппарат без заземления и без подключенного зажима эквипотенциальности.

5.3. Пол, на котором установлено изделие, должен быть чистым.

5.4. Блинный аппарат должен быть заземлен в соответствии с руководством по эксплуатации.

6. Правила эксплуатации.

6.1. Производить очистку поверхностей блинной станции после каждого использования, используя средства очистки не содержащие хлор. После очистки протирайте все поверхности сухими тканями.

6.2. Регулярно, не реже 1 раза в 3 месяца, проверяйте и, при необходимости, подтягивайте болтовые соединения.

7. Гарантийные обязательства

7.1. Предприятие «Атеси» гарантирует нормальную работу изделия «Блинная станция БС-1500/700П» в течение 12 месяцев со дня продажи при условии соблюдения правил пользования, изложенных в настоящем руководстве.

7.2. Гарантии не распространяются на изделия, вышедшие из строя по вине потребителя, в результате несоблюдения требований, изложенных в руководстве по эксплуатации.

7.3. Обмен и возврат изделия надлежащего качества осуществляется в течение 15 дней со дня приобретения изделия только при соблюдении следующих требований:

- наличие руководства по эксплуатации на данное изделие;
- наличие платежного документа;
- наличие заводской упаковки;
- изделие должно иметь чистый внешний вид без механических повреждений;
- не производился не санкционированный ремонт.

7.4. Гарантийный срок хранения – 12 месяцев со дня выпуска.

7.5. В течение гарантийного срока предприятие производит гарантийный ремонт, а после окончания гарантийного срока, возможно, заключить договор на послегарантийное обслуживание по телефону:

(495) 995-95-99

7. Сведения о приемке

Блинная станция БС-1500/700П соответствует
конструкторской документации и признана годной для эксплуатации.

Заводской номер _____

Дата выпуска _____ 201__ г.

Принято ОТК

М. П.

ATESY®

140000, Россия, Московская область,

г. Люберцы, ул. Красная, д. 1

т/ф: (495) 995-95-99

info@atesy.ru www.atesy.ru